

Datenblatt und Bedienungsanleitung V 1.x

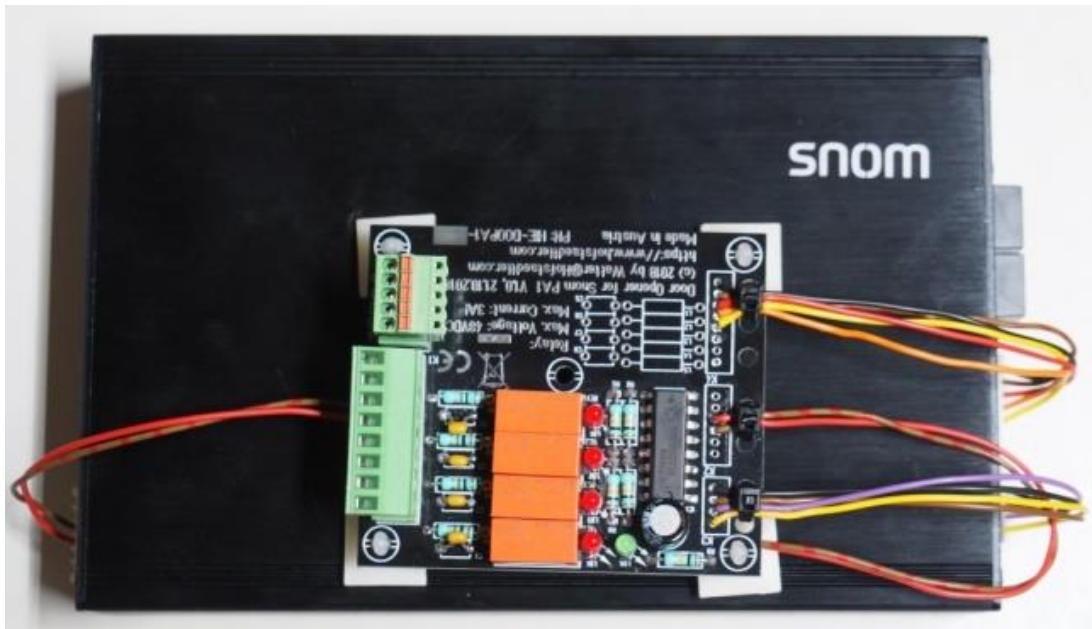


Foto der C-HI_DOPA1_4_4 auf SNOM PA1 montiert.

Wichtiger Hinweis:

Snom hat die PA1 durch die PA1+ ersetzt, alle PA1 Door Opener sind mit der neuen PA1+ vollständig kompatibel. Diese Dokumentation bezieht sich somit auf die alte PA1 und die neue PA1+.

Hersteller & Copyright

© 2019 – 2022 by Walter@Hofstaedtler.com

Hofstädtler Industrie Electronic GmbH

Zemendorfer Gasse 7

A-2700 Wr. Neustadt

Tel: +43-2622-21550-0

Web: <https://www.hofstaedtler.com/dart>

Mail: office@hofstaedtler.com

Inhalt

Hersteller & Copyright.....	1
Idee.....	3
Technische Daten	3
Prinzip Schaltbild	3
Produktfoto C-HI_DOPA1_2_1	4
Produktfoto C-HI_DOPA1_4_4	4
Abmessungen	5
Funktion Türöffner	5
Funktion Klingeltaster	5
Montage	6
Konfiguration der SNOM PA1.....	6
Konfiguration der Relaiszeiten und Gesprächszeit in der SNOM PA1.....	6
Konfiguration der Kurzwahlen in der PA1	7
SNOM PA1 mit C-HI_DOPA1_4_4 Öffner Print	8
Betätigen der Ausgänge mit Action URL	8
Die notwendigen Action URLs sind	9
Als Beispiel die Action URLs im XML Format.....	9
Beispiel Scripte um einen Ausgang zu pulsieren	9
Linux Beispiel Script um einen Ausgang zu pulsieren	9
Windows Beispiel Script um einen Ausgang zu pulsieren	10
Hilfreiche Links für die PA1 und Action URLs	11
Version 2.x (isolierte Klingeltaster) für lange Klingelleitungen	11
Fragen und Antworten	12
Bestellinformation.....	13
C-HI_DOPA1_2_1.....	13
C-HI_DOPA1_4_4.....	13
Homepage	13
Support.....	13
Entsorgung.....	13
Version.....	13
EU Declaration of Conformity	14

Idee

Das SNOM PA1 ist ein industrietaugliches VoIP Telefon, welches sich **hervorragend als Türöffner eignet**. Die 4 Schaltausgänge sind nur 3V tauglich und daher nicht direkt geeignet, einen Türöffner zu betätigen. Die Eingänge sind eine Tastenmatrix und nicht einfach als Klingeltaster zu verdrahten. **Um die PA1 als Türöffner zu verwenden, benötigt man eine Baugruppe, welche die Ausgänge mit Relais trennt und auf Schraubklemmen legt**. Sowie die Eingänge der PA1 für max. 4 Klingeltasten auch auf Klemmen legt. Da maximal 4 Ausgänge zur Verfügung stehen, können neben einem Türöffner andere Funktionen, wie Schiebe Tore, Rolltore oder z.B. Aufzüge angesteuert werden.

Technische Daten

- 1 oder 4 Arbeitskontakte für je 48V 3A maximal
- Kontaktschutzbeschaltung der Relaiskontakte um EMV Störungen zu verhindern
- Die Arbeitskontakte sind als Relaiskontakte realisiert, damit eine sichere galvanische Trennung zwischen der SNOM PA1 und der externen Geräte gegeben ist.
- Universell verwendbar, um Schiebe Tore, Rolltore, Aufzüge, Signallampen, Hupen, Stroboskope zur Signalisierung oder sonstige Geräte zu steuern.
- Ansteuerung der Relais mit DTMF Signalen oder Action URLs.
- 2 oder 4 Eingänge für Klingeltaster – als Arbeitskontakt
- Kabellänge der Klingeltaster max. 50cm wegen kapazitiver Last.
- Stromversorgung 12V DC, ca. 48mA von SNOM PA1 versorgt
- Anschlüsse: 2 bzw. 3 Stecker zur SNOM PA1 und Klemmen zum Türöffner und Klingeltaster. Alle Stecker sind eindeutig durch Pin Anzahl und Gehäuse.
- Bei der Version `C-HI_DOPA1_4_4` mit 4 Relais, sind die Klemmen steckbar.
- LED rot 3mm als Anzeige für angesteuerte Relais, LED grün 3mm als Betriebsanzeige
- Befestigung: 4 Bohrungen für M4 Schrauben mit Klebefüßen
- Die Baugruppe wird an der PA1 mit den Klebefüßen angeklebt
- Leiterplatte doppelseitig, durchkontaktiert, Lötstopplack, 60 * 70mm
- Nur für Sicherheitskleinspannung <60VDC geeignet und vorgesehen
- CE und ROHS Konform
- Entsorgung als Elektronikschrott, nicht im Hausmüll entsorgen.

Prinzip Schaltbild

Das vereinfachte Schaltbild: es wurde nur ein Kontakt gezeichnet. Diese Baugruppe hat maximal 4 gleiche Kontakte als Ausgänge. Eingänge: es wurden alle 4 möglichen Eingänge dargestellt.

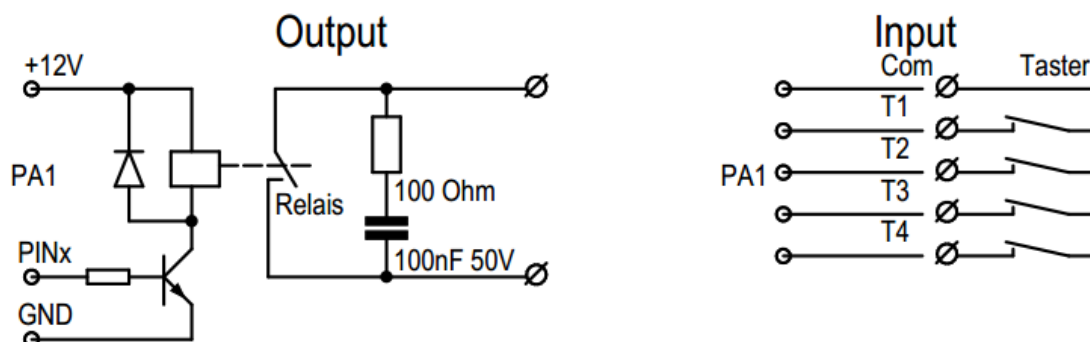


Abbildung 1 Prinzip Schaltbild

Produktfoto C-HI_DOPA1_2_1

Im Foto sieht man links die 2 Kabel zur PA1 und rechts, die Schraubklemme für den Ausgang (Türöffner) und die beiden Tasten. Die 4 Befestigungsbohrungen sind für M4 Schrauben vorgesehen. Die mittige Bohrung ist für M3. Die genauen Abmessungen findet man im Absatz „Abmessungen“. Das ist die Version mit 1 Relais und 2 Eingängen.

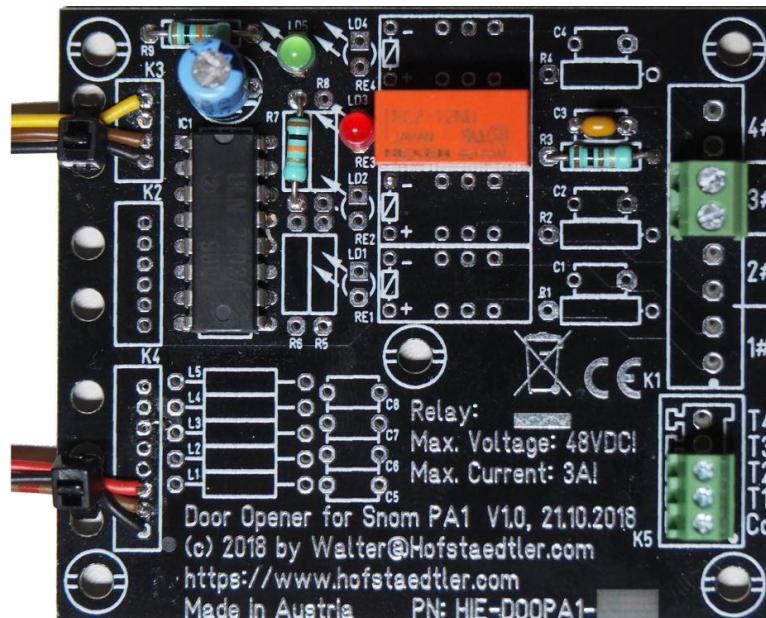


Abbildung 2 Produktfoto C-HI_DOPA1_2_1

Produktfoto C-HI_DOPA1_4_4

Im Foto sieht man rechts, die steckbaren Klemmen für 4 Ausgänge (Türöffner) und 4 Tasten. Das ist die Version mit 4 Relais und 4 Eingängen.

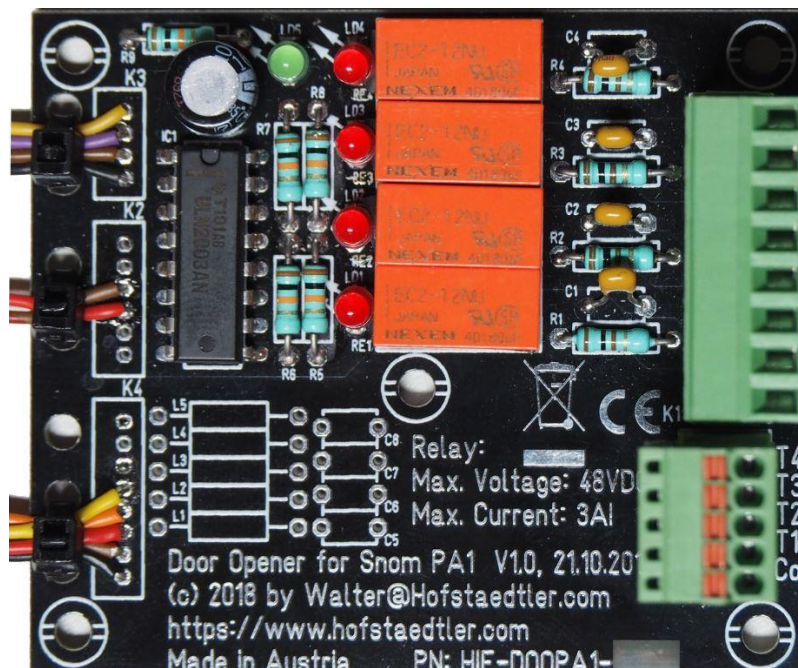


Abbildung 3 Produktfoto C-HI_DOPA1_4_4

Abmessungen

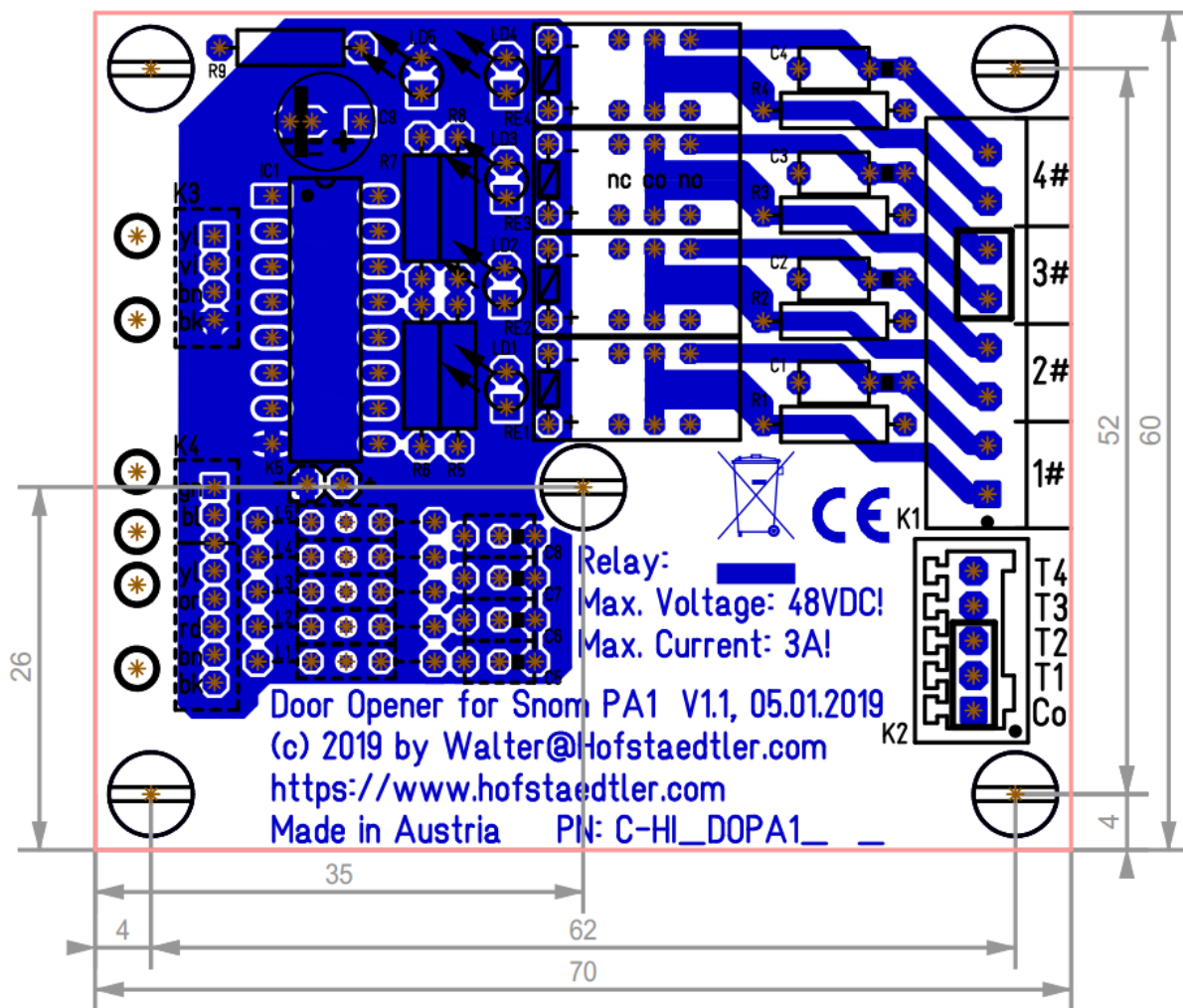


Abbildung 4 Abmessungen

Funktion Türöffner

Je nach Modell sind 1 oder 4 Relaisausgänge bestückt. Wenn nur ein Relais bestückt ist wird dieses Relais mit dem DTMF Befehl 3# betätigt. Sind alle 4 Relais bestückt, sind die DTMF Befehle 1#, 2#, 3# und 4# verfügbar. Wird ein Relais aktiviert, leuchtet die zugeordnete rote LED. Normalerweise schaltet die SNOM PA1 die Relais für 5 Sekunden ein, die Zeit kann man konfigurieren. Die Ausgänge sind potentialfreie Relaiskontakte für maximal 48V 3A. Eine EMV Schutzbeschaltung ist für jeden Relaiskontakt eingebaut.

Funktion Klingeltaster

Je nach Modell sind Eingänge für 2 oder 4 Klingeltaster bestückt. Die Leitung zu den Klingeltastern darf maximal 50 cm betragen. Es dürfen nur potentialfreie Kontakte angeschlossen werden. Warnung: wird an den Tasteneingängen Spannung eingespeist, wird die PA1 zerstört! Kommt von der Haustelefonanlage eine Spannung, sind Trennrelais für die Klingeltaster einzubauen. Die Tasten 1 bis 4 werden mit dem Wählplan als Kurzwahl konfiguriert und die max. 4 Kurzwahlen sind einzutragen. Siehe „Konfiguration der Kurzwahlen in der PA1“.

Montage

1. Die Kabel der Baugruppe an der SNOM PA1 anstecken, alle Stecker zur PA1 sind unverwechselbar, die Stecker haben unterschiedliche Pinzahlen.
2. Die Baugruppe mit den beigepackten Klebefüßen auf der PA1 festkleben, siehe Foto
3. Den / die Ausgänge mit dem Türöffner bzw. sonstigen Geräten verbinden
4. Den / die Taster verbinden
5. Die PA1 am Ethernet anstecken (PoE oder 5V Speisung notwendig)
6. Für die Ausgänge der PA1, wenn notwendig, die Aus Zeiten konfigurieren
7. Die Eingänge der PA1 so konfigurieren das die Tasten 1 bis 4 eine Kurzwahl auslösen und die entsprechende Kurzwahl und den Wählplan eintragen – wenn verwendet
8. Testen

Konfiguration der SNOM PA1

Die PA1 ist entsprechend der SNOM Dokumentation zu konfigurieren. In dieser Anleitung werden nur die Konfiguration der 2 oder 4 Eingänge und der max. 4 Ausgänge beschrieben. Es wird vorausgesetzt, dass der Monteur mit der PA1 vertraut ist und die PA1 richtig konfiguriert.

Konfiguration der Relaiszeiten und Gesprächszeit in der SNOM PA1

Die Schaltzeiten der Relais werden in der PA1 unter **Einrichten – Präferenzen – PA1 Controls**: Pin 1: bis Pin 4: konfiguriert. Die Version **C-HI_DOPA1_2_1** mit nur einem Relais verwendet nur Pin 3.

Handbuch

snom

© 2000-2016 [snom AG](http://snom.com)

PA1 Controls:	
Reset-Taste zum Wählen benutzen:	<input type="radio"/> An <input checked="" type="radio"/> Aus ?
Telefon beendet Anruf nach gesetzter Anzahl von Sekunden:	<input type="text" value="120"/> ?
Lautsprechervolumen (1-14):	<input type="text" value="10"/> ?
Amplifier Gain :	<input type="text" value="1"/> ?
Lautsprecher :	<input checked="" type="radio"/> An <input type="radio"/> Aus ?
Pin 1:	<input type="radio"/> An <input checked="" type="radio"/> Aus ?
Pin 2:	<input type="radio"/> An <input checked="" type="radio"/> Aus ?
Pin 3:	<input type="radio"/> An <input checked="" type="radio"/> Aus ?
Pin 4:	<input type="radio"/> An <input checked="" type="radio"/> Aus ?
Pin1 Aus Timer (Sekunden):	<input type="text" value="5"/> ?
Pin2 Aus Timer (Sekunden):	<input type="text" value="5"/> ?
Pin3 Aus Timer (Sekunden):	<input type="text" value="2"/> ?
Pin4 Aus Timer (Sekunden):	<input type="text" value="5"/> ?

Abbildung 5 PA1 Controls

```
pin1_time!: 5
pin2_time!: 5
pin3_time!: 2
pin4_time!: 5
```

Bitte beachten, diese Zeiten werden nur von der PA1 nur ausgewertet, wenn der Ausgang mit DTMF eingeschaltet wurde, z.B.: 3# .

Die maximale Gesprächszeit wird mit dem Parameter „Telefon beendet Anruf nach gesetzter Anzahl von Sekunden“ konfiguriert. Hier wird meistens ein Wert von 120 Sekunden ausreichend sein.

```
pa1_call_timeout!: 120
```

Konfiguration der Kurzwahlen in der PA1

Die Kurzwahlen werden unter **Einrichtung** – Kurzwahl 1: bis 4: konfiguriert. Die Version mit einem Relais verwendet nur die Kurzwahlen 1: und 2:, im Beispiel werden für die Kurzwahlen, die Ziele 115 bis 118 konfiguriert.

The screenshot shows the configuration page for the PA1. On the left, there is a navigation menu with 'Abmelden' at the top, followed by 'Betrieb' (Startseite, Telefonbuch) and 'Einrichtung' (Präferenzen, Kurzwahl, Funktionstasten). The main content area is titled 'Kurzwahlentabelle:' and contains a table with four rows:

Kurzwahl	Ziel
0:	
1:	115
2:	116
3:	117
4:	118

Abbildung 6 Kurzwahlentabelle

```
speed0! :  
speed1! : 115  
speed2! : 116  
speed3! : 117  
speed4! : 118  
speed5! :
```

Damit die Tasten 1 bis 4 auch mit nur einem Tastendruck wählen, muss ein Wählplan eingerichtet werden. Der Wählplan ist in der entsprechenden Identität anzulegen, hier verwenden wir die Identität 1. Unter **Einrichtung** – Identität 1 – **SIP** – **SIP Nebenstelleneinstellungen:** - Wählplan wird dieser Wählplan eingetragen: `!([0-9+]!sip:\1@d!d`

The screenshot shows the 'SIP Nebenstelleneinstellungen' configuration page. It includes several settings:

- Sprachqualitätsreporter: [input field]
- Haltemusikserver: [input field]
- Sende inaktives Halten: An Aus
- Alert Info URL: [input field]
- Nutzerbild URL: [input field]
- Wählplan: `!([0-9+]!sip:\1@d!d`
- Zähle alle Gruppierungen im Dial-Plan: An Aus
- ENUM benutzen: An Aus

Abbildung 7 Wählplan

```
user_dp_str1! : !([0-9+]!sip:\1@d!d
```

SNOM PA1 mit C-HI_DOPA1_4_4 Öffner Print

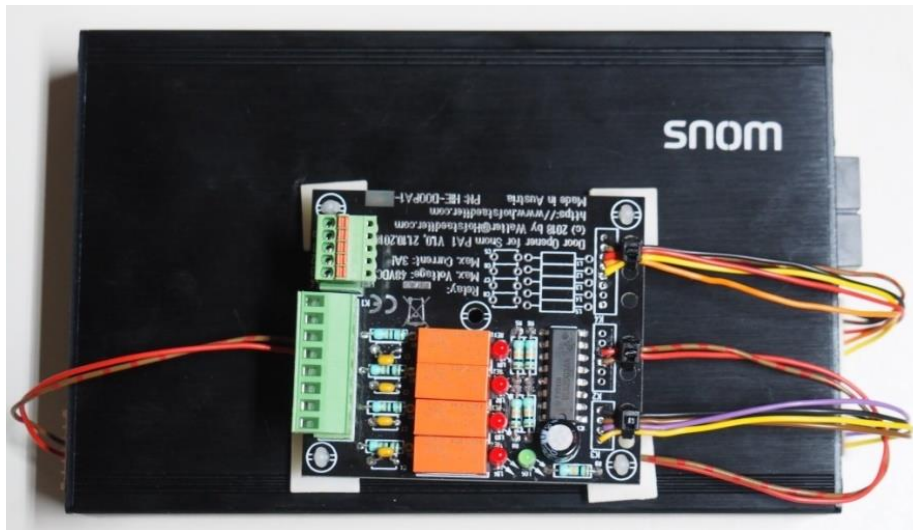


Abbildung 8 Öffner Print montiert

Dieses Foto zeigt eine C-HI_DOPA1_4_4 auf einer SNOM PA1 aufgeklebt.

Betätigen der Ausgänge mit Action URL

Alle Snom Telefone können mit Action URLs gesteuert werden. Eine Action URL ist ein HTTP GET an die PA1 und steuert eine Funktion. Um ein Relais zu steuern wird diese Action URL verwendet:

http://<USER>:<PASSWORD>@<PA1_IP_DNS>/dummy.htm?pa1_pin<PIN>=<ON_OFF>&settings=save

Die Variablen sind in spitzen <> Klammern geschrieben.

<USER> der konfigurierte User der PA1, üblicherweise „admin“

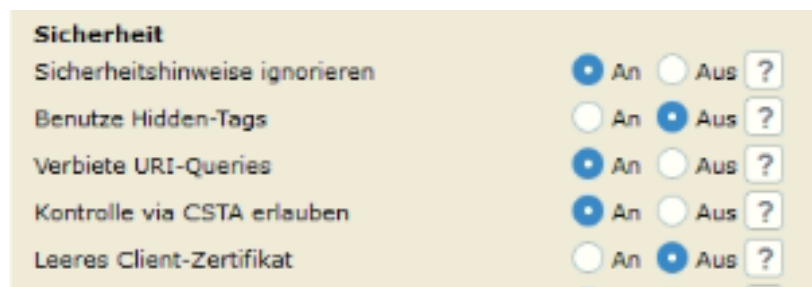
<PASSWORD> das konfigurierte Passwort der PA1

<PA1_IP_DNS> die IP Adresse oder der DNS Name der PA1

<PIN> der gewünschte Ausgang / Relais 1 bis 4

<ON_OFF> Schaltfunktion „on“ oder „off“

Damit die Scripte auf dummy.html zugreifen dürfen, muss in der PA1 „Benutze Hidden-Tags,“ = „Aus“ gesetzt sein: **Einrichtung** – Erweitert – **QoS/Sicherheit** – **Sicherheit** - Benutze Hidden-Tags = **Aus!** Bei der alten PA1 wird anstelle von „Benutze Hidden-Tags“, „Versteckte Merkmale“ angezeigt.



Da die konfigurierten Aus Timer „pin1_time!“ bis „pin4_time!“ nur bei DTMF Ansteuerung ausgewertet werden muss das Relais nach einer kurzen Pause mit einer Action URL wieder abgeschaltet werden.

Man muss sicherstellen dass die PA1 bei jedem Reboot und auch beim Auflegen die Relais abschaltet. Die Snom Knowledge Base zeigt wie man das konfiguriert:
<https://service.snom.com/display/wiki/How+to+activate+a+PA1+PIN+when+the+device+receives+a+call> Punkt 3. Deaktivieren des PIN wenn die Verbindung hergestellt ist und/oder wenn aufgelegt wird.

Die notwendigen Action URLs sind

“Incoming Call” den Pin einschalten

"On Disconnected" den Pin ausschalten

“Setup finished” beim Start der PA1 den Pin ausschalten.

Als Beispiel die Action URLs im XML Format

Wird die PA1 angerufen so wird Pin 3 aktiviert, beim Auflegen und beim Reboot wird Pin 3 ausgeschaltet:

```
<action_incoming_url perm="">http://<USER>:<PASSWORD>@<PA1\_IP\_DNS>/dummy.htm?pa1\_pin3=on&settings=save</action_incoming_url>
```

```
<action_onhook_url perm="">http://<USER>:<PASSWORD>@<PA1\_IP\_DNS>/dummy.htm?pa1\_pin3=off&settings=save</action_onhook_url>
```

```
<action_disconnected_url perm="">http://<USER>:<PASSWORD>@<PA1\_IP\_DNS>/dummy.htm?pa1\_pin3=off&settings=save</action_disconnected_url>
```

```
<action_setup_finished_url perm="">http://<USER>:<PASSWORD>@<PA1\_IP\_DNS>/dummy.htm?pa1\_pin3=off&settings=save</action_setup_finished_url>
```

Die Werte in spitzen Klammern sind an Ihre PA1 anzupassen.

Beispiel Scripte um einen Ausgang zu pulsieren

Es werden 2 Scripts gezeigt, die den Ausgang 3 für 5 Sekunden einschalten und danach wieder ausschalten. Das Linux Script verwendet wget, das Windows Script verwendet curl. Curl ist auf allen modernen Windows Versionen verfügbar. Die Variablen in den Scripts sind an die Kundenumgebung anzupassen. Diese Scripts funktionieren auch wenn die PA1 im Zustand aufgelegt ist.

Linux Beispiel Script um einen Ausgang zu pulsieren

```
#!/bin/bash
#
# Linux demo script to pulse one of the 4 output pins of PA1
#
# (c) 2020 by walter@hofstaedtler.com
#
# Setting the parameters
PA1_ADDRESS="tel-pa1.hie.local"
PA1_USER="admin"
PA1_PASSWORD="PASSWORT"
PA1_PIN="3"
#
# Enable the selected pin
wget http://\$PA1\_USER:\$PA1\_PASSWORD@\$PA1\_ADDRESS/dummy.htm?pa1\_pin\$PA1\_PIN=on&settings=save
#
echo "Delay ..."
sleep 5
#
# Disable the selected pin
```

```
wget http://\$PA1\_USER:\$PA1\_PASSWORD@\$PA1\_ADDRESS/dummy.htm?pa1\_pin\$PA1\_PIN=off&settings=save
#
# --- eof ---
```

Windows Beispiel Script um einen Ausgang zu pulsieren

```
@echo off
::
:: windows demo script to pulse one of the 4 output pins of PA1
::
:: (c) 2020-2023 by walter@hofstaedtler.com
::
:: Setting the parameters
set PA1_ADDRESS=tel-pa1.hie.local
set PA1_USER=admin
set PA1_PASSWORD=PASSWORT
set PA1_PIN=3
::
:: Enable the selected pin
curl "http://%PA1\_USER%:%PA1\_PASSWORD%@%PA1\_ADDRESS%/dummy.htm?pa1\_pin%PA1\_PIN%=on&settings=save"
:: optionally without quotation marks, but with escaped & -> ^&, remove
:: the :: before the lower line and add the :: in the line above
::curl http://%PA1\_USER%:%PA1\_PASSWORD%@%PA1\_ADDRESS%/dummy.htm?pa1\_pin%PA1\_PIN%=on^&settings=save
::
echo Delay ...
timeout 5
::
:: Disable the selected pin
curl "http://%PA1\_USER%:%PA1\_PASSWORD%@%PA1\_ADDRESS%/dummy.htm?pa1\_pin%PA1\_PIN%=off&settings=save"
:: optionally without quotation marks, but with escaped & -> ^&, remove
:: the :: before the lower line and add the :: in the line above
::curl http://%PA1\_USER%:%PA1\_PASSWORD%@%PA1\_ADDRESS%/dummy.htm?pa1\_pin%PA1\_PIN%=off^&settings=save
::
:: --- eof ---
```

Bitte beachten, dass durch die Zeilenumbrüche, das Script leider nicht gut lesbar ist.

Hilfreiche Links für die PA1 und Action URLs

So aktivieren Sie einen PA1-Pin, wenn das Gerät einen Anruf erhält

<https://service.snom.com/display/wiki/How+to+activate+a+PA1+PIN+when+the+device+receives+a+call>

Snom Action URL

<https://service.snom.com/display/wiki/Action+URLs>

PA-1 Türöffner-Anwendung

<https://service.snom.com/display/wiki/PA-1+Door+Phone+Application>

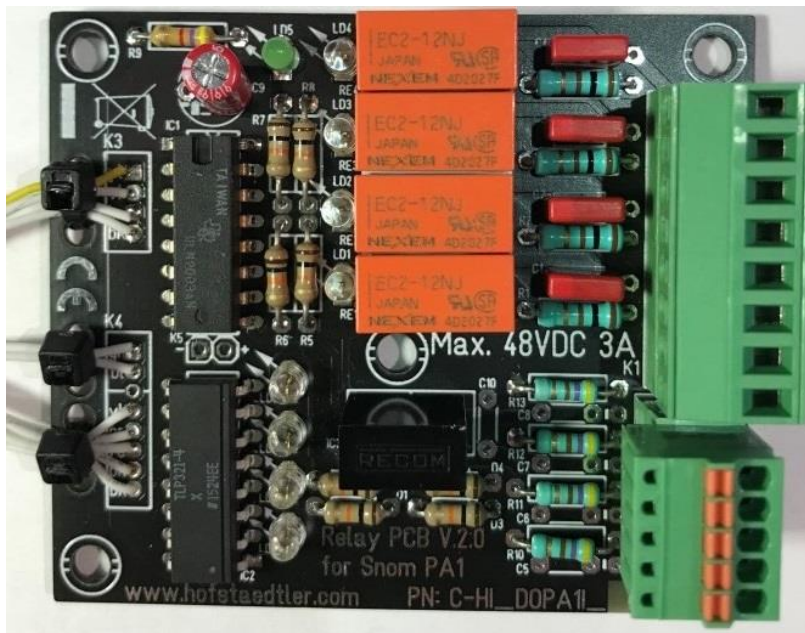
So starten Sie einen Anruf vom PA1 aus über die Pins für den Tastatureingang

<https://service.snom.com/display/wiki/How+to+start+a+call+from+the+PA1+using+the+keyboard+input+PINs>

Bitte beachten, diese Baugruppe verwendet nur die Tastatureingänge T1 und T2 bzw. T1 bis T4.

Version 2.x (isolierte Klingeltaster) für lange Klingelleitungen

Auf vielfachem Kundenwunsch gibt es seit Mitte 2021 die Version V2.x, die für lange Klingelleitungen ausgelegt ist. Die Klingeltaster sind von der PA1 mit Optokoppler getrennt, so sind Klingelleitungen mit 100m oder mehr möglich.



Dieses Foto zeigt eine C-HI_DOPA1_4_4 die Version 2.x

Die Version 2.x hat LEDs um den Zustand der Klingeltaster anzuzeigen. Für die V 2.x existieren eine eigene Dokumentation und eigene Bestellnummern.

Fragen und Antworten

F: meine PA1 ist instabil oder startet immer wieder neu

A: Es wird vermutlich ein 5V Netzgerät verwendet um die PA1 mit Strom zu versorgen. Die PA1 benötigt ein qualitativ hochwertiges 5V 2A Netzgerät. Die beste Stromversorgung für die PA1 ist PoE.

F: meine PA1 wählt nicht wenn ich auf den Klingeltaster drücke. Ergänzung, bei der isolierten Version (C-HI_DOPA1I_2_1 oder C-HI_DOPA1I_4_4) leuchtet die LED aber die PA1 wählt nicht.

A: Bitte sicherstellen das die entsprechenden Kurzwahlen (1 und 2) oder (1 bis 4) wie unter „*Konfiguration der Kurzwahlen in der PA1*“ beschrieben eingerichtet sind. Zusätzlich muss der Wählplan `!([0-9]+)!sip:\1@\d!` eingerichtet sein, damit die PA1 mit einem Tastendruck wählt.

F: die PA1 legt nach der eingestellten Zeit nicht automatisch auf – Action URLs

A: die PA1 wird vermutlich mit Action URLs angesteuert, die Aus Timer „pin1_time!“ bis „pin4_time!“ werden nur bei DTMF Ansteuerung ausgewertet. Werden Action URLs zur Steuerung verwendet, müssen die Pins / Relais auch wieder mit Action URLs ausgeschaltet werden. Siehe dazu das Beispiel unten „*Betätigen der Ausgänge mit Action URL*“ .

F: die PA1 legt nach der eingestellten Zeit nicht automatisch auf – DTMF Ansteuerung

A: Werden DTMF Befehle verwendet, so kann das ein Software Bug sein, bitte die Beta Firmware 8.7.5.96 verwenden: https://service.snom.com/display/wiki/pa1_call_timeout

F: wie sehe ich remote, den Live Status der 4 Ausgänge?

A: Unter Einrichtung – Präferenzen – PA1 Controls: werden die 4 Ausgänge Pin 1: bis Pin 4: angezeigt. Die Anzeige ist live, muss jedoch mit F5 im Browser aufgefrischt werden.

F: wie sehe ich remote, ob die PA1 abgehoben hat?

A: Diese URL zeigt den Status an, wenn „+Ltspr“ angezeigt wird, hat die PA1 abgehoben. Die Zeit darüber ist die Verbindungszeit.

http://<USER>:<PASSWORD>@<PA1_IP_DNS>/screen.bmp

F: man kann nur mehr die neue PA1+ kaufen, ist diese Platine mit der PA1+ kompatibel?

A: wir haben alle unsere Leiterplatten / Geräte mit der neuen PA1+ getestet und eine vollständige Kompatibilität festgestellt. Auch die Dokumentation passt bis auf minimale Änderungen.

F: ich bekomme die Fehlermeldung „empty Reply from server“

A: vermutlich wird eine Action URL angesprochen, in der PA1 muss „Benutze Hidden-Tags = Aus“ gesetzt werden: **Einrichtung – Erweitert – QoS/Sicherheit – Sicherheit** - Benutze Hidden-Tags = **Aus!**
Bei der alten PA1 wird anstelle von „Benutze Hidden-Tags“ „Versteckte Merkmale“ angezeigt.

Bestellinformation

Diese Baugruppe gibt es in 2 verschiedenen Versionen:

C-HI_DOPA1_2_1

Baugruppe mit 1 Relaisausgang und 2 Eingängen für Klingeltasten, Schraubklemmen fest auf Baugruppe eingelötet.

Inklusive 4 Klebefüße.

C-HI_DOPA1_4_4

Baugruppe mit 4 Relaisausgang und 4 Eingängen für Klingeltasten, Klemmen steckbar.

Inklusive 4 Klebefüße.

Homepage

Für weitere Informationen zu diesem Produkt besuchen Sie bitte unsere Homepage:

<https://www.hofstaedtler.com>

Support

Supportanfragen zum Produkt bitte ausschließlich per Mail an die Adresse office@hofstaedtler.com senden. Es ist kein Telefonsupport möglich.

Entsorgung

WEEE-Richtlinie 2012/19/EU



Abbildung 3 WEEE

Diese Baugruppe ist als Elektronikschrott zu entsorgen, niemals im Hausmüll entsorgen!

Version

V 1.1 vom 4.8.2020

Änderungen die dem technischen Fortschritt dienen vorbehalten.

Änderungen und Irrtümer vorbehalten. Abbildungen ähnlich.



EU Declaration of Conformity

Address: Hofstädtler I.E. GmbH
Zemendorfer Gasse 7
A-2700 Wr. Neustadt
Austria

Product: Control Board
Model: PA1 Door Opener 1.x

This product is in compliance with the requirements of the following Electronic directives:

2011/65/EH Restriction of the use of certain hazardous substances in electrical and electronic equipment (RoHS)

The compliance with the requirements of the European Directives was provided by the application of the following harmonized standards:

RoHS: EN 50581:2012

A handwritten signature in blue ink, reading 'Walter Hofstädtler'. The signature is written in a cursive style.

Wiener Neustadt, Jan 9, 2019 _____

Walter Hofstädtler CEO